



Forniamo di seguito alcune indicazioni che possono essere utili a creare un file idoneo e pronto per la stampa. Consigliamo di scaricare il template dal sito, dopo aver scelto la misura dell'espositore.

#### **1 Formato del file:**

Elaboriamo sia file formato PDF (non protetti da password), che TIF (in unico livello) e JPG.

#### **2 Template:**

Quando scegliete le dimensioni dell'espositore sul sito, verrà automaticamente creato un template in PDF scaricabile direttamente sul vostro computer con un click. Aprendolo con un programma di grafica (Adobe illustrator, Photoshop, Indesign) potrete creare la vostra grafica seguendo le linee guida fornite nel template.

#### **3 I colori:**

Tutti i file inviati devono essere in CMYK (ciano, magenta, giallo, nero) con profilo colore incorporato Fogra 39. Le immagini inviate con modalità colore RGB o con colori PANTONE (tinte piatte) saranno convertite in CMYK con un profilo di separazione standard.

#### **4 Risoluzione:**

La risoluzione ottimale consigliata dei file per la stampa degli espositori è di 200 dpi. N.B. Il valore di dpi (o la risoluzione) si intende espresso in pixel/pollice e non pixel/centimetro.

#### **5 Informazioni aggiuntive**

Il tratto minimo stampabile è di 0,5 pt.

I documenti non devono comprendere segni di rifilo, messa a registro e altro.

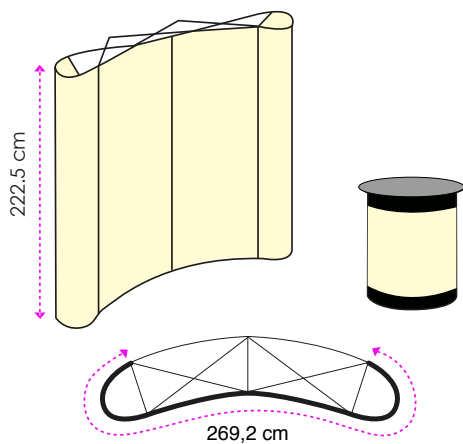
#### **6 Margini e abbondanza**

Il file relativo all'espositore, va impostato in scala 1:1.

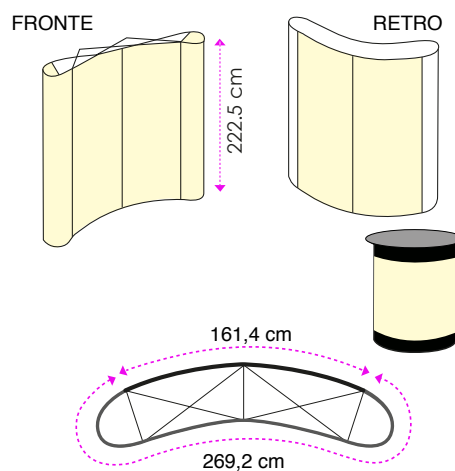
La distanza dei testi dal bordo di taglio dovrà essere di 2 cm.

## Magnetic Pop up dimensioni

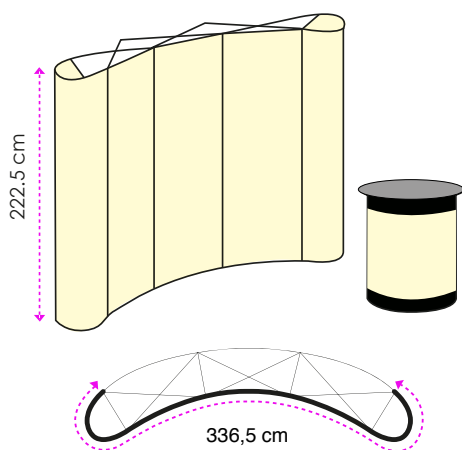
2x3 monofacciale



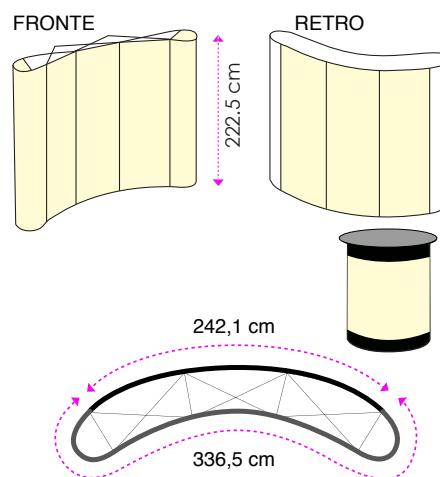
2x3 bifacciale



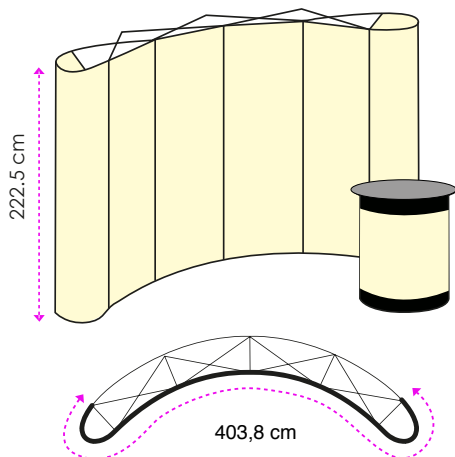
3x3 monofacciale



3x3 bifacciale



4x3 monofacciale



4x3 bifacciale

